

SEJO

LVI- ja rakennusalan kiinnitys- ja asennustarvikkeet





SEJO – asiantunteva kumppani

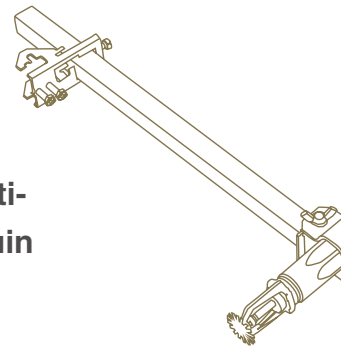
Sejo on LVI- ja rakennusalan kiinnitystarvikkeiden toimittaja, joka on palvellut asiakkaitaan monipuolisella tuotevalikoimalla jo lähes 40 vuoden ajan.

Tarjoamme asiakkaillemme laadukkaat putki- ja ilmastointikannakkeet, kiinnitystarvikkeet, kiskoasennusjärjestelmät, putkivarusteet ja värinänvaimentimet, ruuvit, pultit ja mutterit, sähkö- ja käsityökalut, kaasu- ja sähköhitsaustuotteet sekä asennusnostimet.

Palvelumme perustan luovat

- ▶ asennustekniikan asiantuntemus
- ▶ halu ja kyky ratkaista asiakkaan tarpeet
- ▶ nopeat ja luotettavat toimitukset

Meille on tärkeää, että asiakkaamme saavat aina ammattitaitoista, nopeaa ja luotettavaa palvelua niin pienissä kuin suurissa kohteissa.

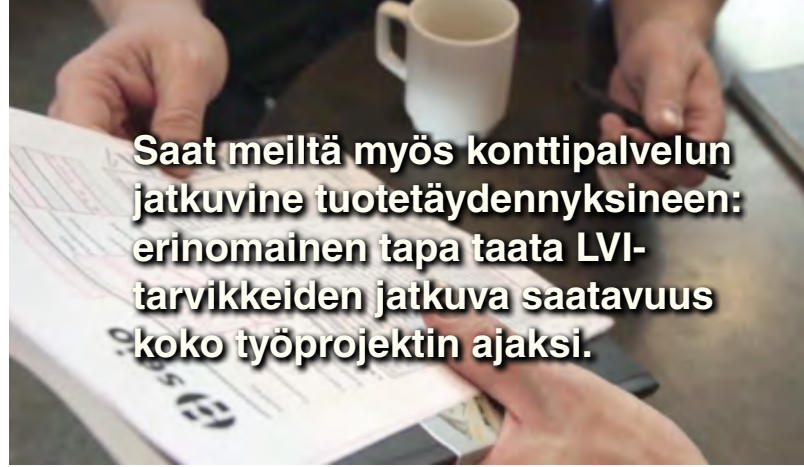


Palvelumme

Tarjoamme ratkaisut teollisuuden tarpeisiin, talonrakennukseen ja saneerauskohteisiin.

Olemme olleet mukana useissa merkittävässä toimisto- ja liikerakennushankkeissa.

[Katso referenssejämme](#)



Saat meiltä myös konttipalvelun jatkuvine tuotetäydennyksineen: erinomainen tapa taata LVI-tarvikkeiden jatkuva saatavuus koko työprojektin ajaksi.



Toimitus toiveiden mukaan

Toimitamme tuotteet kaikkialle Suomeen.

Noutomyymälämme palvelevat Vantaalla, Turussa ja Tampereella.

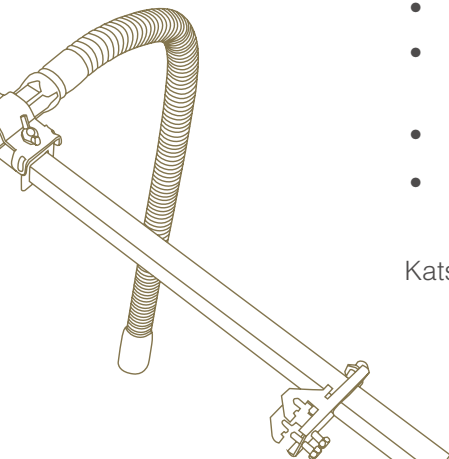
[Verkkokauppa palvelee 24/7](#)

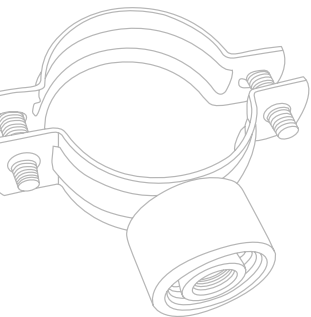
”

Näin asiakkaamme kertovat meistä

- Sejon valttina on palvelualltius, mitä pyydetään, niin se myös toimitetaan.
- Toimituksiin voidaan aina luottaa ja tuotteet ovat ajallaan työmailla. Toimitusvarmuus takaa sen, että asentajien työt eivät viivästy.
- Sejon tuotevalikoima on riittävän laaja, hinnat ovat kilpailukykyiset ja myynnissä on ammattitaitoinen porukka.
- Tekninen tuki toimii hyvin ja lujuuksien laskentaan on aina saatavilla ammattilaisten apua.
- Myynnissä olevat tuotteet ovat luotettavia ja niille löytyy aina tarvittavat dokumentit.
- Työmaakontit palvelevat hyvin työmailla. Voimme aina luottaa siihen, että konteista löytyvät ennakkoon sovitut tuotteet.
- Sejo on luotettava, paikallinen yhteistyökumppani.
- Verkkokaupasta tilaaminen on nopeaa ja toimitukset tulevat ajallaan työmaille.

Katso Sejon asiakkaiden kokemuksista [täältä](#).





LAADUKAS JA KATTAVA VALIKOIMA

- Kaupan päälle asiantuntemus



Putki- ja ilmastointikannakkeet

Monipuolisesta putki- ja ilmastointikannakkeiden tarjonnasta löytyvät kannakkeet lämpö-, vesi-, ilmastointi-, kylmä- ja sprinkleriputkille.



Kiinnitystarvikkeet

Kattava valikoima erilaisia kiinnitystarvikkeita kevyistä yleis- tulpista raskaisiin metalliankkureihin sekä ETA-hyväksytyihin betoniruuveihin.



Framo-raskaskiskojärjestelmä

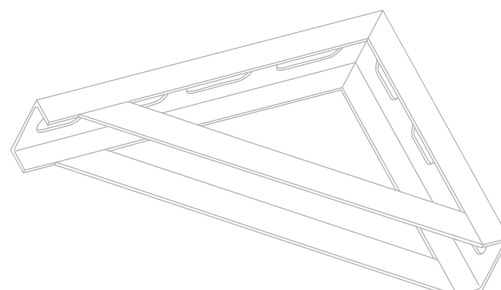
CE-hyväksytty Framo on hitsivapaa kiskojärjestelmä runkojen ja rakenteiden modulaariseen rakentamiseen. Framo-kiskojärjestelmä mahdollistaa monipuoliset liitokset ilman läpivietyjä pultteja ja taustalevyjä.

Kiinnityksessä käytetään Framon kierteen muovaavia ruuveja, jotka voidaan irrottaa ja käyttää uudelleen. Framo-kiskojärjestelmä takaa luotettavat ja kestävät rakenteet kannattamaan putkia, sähköjohtoja, laitteita yms.



Kiskoasennusjärjestelmät

Sejofix-kiskot ja kiinnitystarvikkeet erilaisiin LVI- ja rakennuskohteisiin. Sejofix-asennuskisko on muuntojoustava järjestelmä kevyisiin sekä keskiraskaisiin LVIS-asennuksiin.





Putkivarusteet ja värinänvaimentimet

Laaja valikoima joustavia liittimiä putkiverkostoihin kuten metallipaljetasaimia, kytkentä- ja asennusletkuja ja kumipaljetasaimia lämpöliikkeiden kompensointiin sekä värinän ja äänen vaimentamiseen. Alakattotuotteet kuten säteilijöiden liitosletkut ja pistoliittimet sekä sprinklereiden kytkentäletkut toimitamme suoraan varastostamme. Myös konealustojen värinänvaimentimet mitoitamme tarvittaessa työmaakohtaisesti.



Ruuvit, pultit ja mutterit

Eri materiaaleista valmistettuja ruuvituotteita, muttereita ja aluslevyjä pienissä ja suurissa myyntierissä.



Sähkö- ja käsityökalut

Monipuolinen valikoima laadukkaita Makitan sähkötyökoneita ja tarvikkeita. Makita koneiden hinta-laatusuhde on kohdallaan. Lisäksi löydät myymälästämme mm. Rothenberger-, Ridgid- ja Quic Bend -putkityökaluja.



Asennusnostimet

Näppärät ALP-lift asennusnostimet soveltuvat nostamaan mm. ilmastointikanavia, jäähdytyslaitteita, putkistoja ja erilaisia rakennusmateriaaleja.



Työmaapalvelut

Sejon konttipalvelulla on pitkät perinteet yli 30 vuoden ajalta ja paljon tyytyväisiä asiakkaita. Työmaakonttien tuotevalikoima mitoitetaan aina työmaiden yksilöllisiä tarpeita ajatellen ja ammattitaitoiset konttimiehemme pitävät huolen, että tarvittavat tuotteet ovat aina työmailla juuri oikeaan aikaan.

Verkkokaupamme
löytyy osoitteesta

verkkokauppa.sejo.fi



Tiesithän, että voit tehdä ostoksia tai etsiä tuotetietoja Sejon verkkokaupasta silloin kun sinulle sopii. Verkkokaupamme on aina avoinna ja tilauksesi käsitellään lähetysajasta riippuen joko saman päivän tai seuraavan arkipäivän aikana.

Voit selailta verkkokaupamme tuotetarjontaa ilman tunnuksia. Selailtavissa olevat tuotehinnat ovat ohjevähittäishintoja.

Kun haluat saada verkkokauppatunnukset käyttöösi, niin lähetä viesti **myynti@sejo.fi**. Tunnuksilla kirjautuessa näet yrityksellesi räätälöidyt nett hinnat ja voit tehdä ostoksia.





Edustamme näitä merkkejä:

sejo[®]

Putkikannakkeet ja -varusteet



Makita-sähkötyökalut



Putkityökalut ja -koneet



Asennusnostimet



Liimat ja tiivistemassat



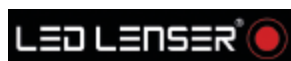
Putkisahat ja -terät



Palokatkotuotteet



Putkipitimet



Valaisimet ja otsalamput



Kanavaleikkurit,
kerät ja huolto



Ammattitikkaat ja
rakennustelineet



Hitsauslisäaineet, hitsaus-
tarvikkeet ja -varusteet



Kitit, teipit, liimat, liukasteet,
vuodonhakuaineet, suihkeet



Uusimaa ja muu Suomi

Kärkikuja 3, 01740 Vantaa
Puh. 010 8345 600, myynti@sejo.fi

Myymäälä avoinna arkisin klo 6.30-16.00

Varsinais-Suomi

Polttolaitoksenkatu 5, 20380 Turku
Puh. 010 8345 624, myynti.turku@sejo.fi

Myymäälä avoinna arkisin klo 7-16

Pirkanmaa

Viinikankatu 45, 33800 Tampere
Puh. 010 8345 620, myynti.tampere@sejo.fi

Myymäälä avoinna arkisin klo 7-16

Satakunta ja Pohjanmaa

Puh. 010 8345 625, juha.korpela@sejo.fi

Itä-Suomi

Puh. 010 8345 617, kari.poyry@sejo.fi

www.sejo.fi

